



ЭКСКАВАТОРНАЯ УСТАНОВКА БК-150, БК-215, БК-250



ИНСТРУКЦИЯ ПО ЭКСПЛУАТАЦИИ

СОДЕРЖАНИЕ

1. ВВЕДЕНИЕ	4
2. МЕРЫ ПРЕДОСТОРОЖНОСТИ.....	4
3. НАКЛЕЙКИ И ЗНАКИ БЕЗОПАСНОСТИ.....	6
4. ТЕХНИЧЕСКИЕ ХАРАКТЕРИСТИКИ.....	6
5. ПОДГОТОВКА ТРАКТОРОВ.....	7
6. УПРАВЛЕНИЕ ЭКСКАВАТОРОМ.....	7
7. УСТАНОВКА ЭКСКАВАТОРА.....	11
8. СНЯТИЕ ЭКСКАВАТОРА.....	12
9. СМАЗКА И ТЕХНИЧЕСКОЕ ОБСЛУЖИВАНИЕ.....	13
10. УСТРАНЕНИЕ НЕИСПРАВНОСТЕЙ.....	14
11. СХЕМА ГИДРАВЛИЧЕСКОЙ СИСТЕМЫ.....	17
12. ТАБЛИЦЫ УСИЛИЙ ЗАТЯЖКИ БОЛТОВ.....	18
13. СПЕЦИФИКАЦИЯ КОМПЛЕКТУЮЩИХ.....	19
СИДЕНЬЕ, ПАНЕЛЬ УПРАВЛЕНИЯ.....	19
ОСНОВНАЯ РАМА.....	21
МЕХАНИЗМ ПОВОРОТА.....	23
СТРЕЛА.....	24
КОВШ, РУКОЯТЬ.....	25
ФИТИНГИ.....	27
14. ГАРАНТИЙНЫЕ ОБЯЗАТЕЛЬСТВА.....	29

РУКОВОДСТВО ПО ЭКСПЛУАТАЦИИ

1. ВВЕДЕНИЕ

Цель данного руководства – помочь вам в обслуживании и эксплуатации экскаваторов ВК. Руководство содержит полезную информацию и инструкцию, которая поможет вам поддерживать оборудование в рабочем состоянии на протяжении многих лет.

Часть информации может нести общий характер, так как трудно предугадать специфические условия работы оборудования. Однако на основе опыта и этих инструкций вы сможете подобрать необходимые рабочие процедуры, подходящие для вашей ситуации.

ПРИМЕЧАНИЕ. Правая и левая стороны в настоящем руководстве определяются обратно направлению движения трактора.

Все материалы, приведенные в настоящем руководстве, актуальны на время печати. Так как машина периодически модернизируется, в данный момент она может отличаться в деталях. Производитель оставляет за собой право перепроектировать машину без уведомления пользователей, если это необходимо.

Серийный номер – важная информация, которая понадобится для подбора комплектующих для машины. Серийный номер расположен на правой стороне экскаватора. Он и дата продажи должны быть записаны в гарантийном талоне. Гарантийный срок – один год со дня продажи.

2. МЕРЫ ПРЕДОСТОРОЖНОСТИ

БЕЗОПАСНОСТЬ

Помните, что ваша безопасность и безопасность окружающих напрямую зависит от ваших действий при управлении экскаватором. Перед началом работы внимательно изучите все механизмы и убедитесь, что вы полностью понимаете назначение всех элементов управления. Проверьте, чтобы они находились в безопасных положениях.

Оборудование имеет ограничения – убедитесь, что вы знаете, при каких предельных нагрузках экскаватор будет сохранять устойчивое положение.

Информация о безопасности, приведенная в этом руководстве, не заменяет федеральных, государственных и местных законов. Убедитесь, что ваша машина соответствует местным законам и нормам.

МЕРЫ ПРЕДОСТОРОЖНОСТИ

- Перед тем как запустить двигатель трактора, убедитесь, что все органы управления находятся в положении парковки или в нейтральном положении.
- Управляйте экскаватором только сидя на рабочем месте оператора.
- Оборудуйте свой трактор кабиной или дугой безопасности для вашей защиты.
- Помните, что на машине во время работы должен находиться только один человек.
- Опрокидывание трактора может стать причиной серьезной травмы или даже смерти.
- Остановите двигатель, установите все органы управления в нейтральное положение, включите стояночный тормоз и выньте ключ из замка зажигания перед тем, как покинуть трактор.
- Следите за движениями ковша и поддерживайте управление с помощью рычагов управления.
- На некоторых тракторах, при дистанционном управлении экскаватором, поршни гидроцилиндров будут продолжать движение до тех пор, пока рычаги управления не будут возвращены в нейтральное положение или пока система безопасности не сбросит давление автоматически.
- Избегайте резких остановок при опускании или подъёме грузов. Для обеспечения безопасности не работайте на слишком крутых склонах.
- Поддерживайте ту скорость, при которой машина будет в стабильном положении. Так вы сможете полностью контролировать ее. По возможности избегайте эксплуатации вблизи канав, насыпей и ям. Уменьшайте скорость при поворотах, пересечении склонов и на крутых, скользких или грязных поверхностях.
- Используйте кусок картона, тряпку или дерево, чтобы проверить наличие утечек гидравлической системы под давлением. Никогда не делайте этого рукой – утечки гидравлического масла или дизельного топлива под давлением могут иметь достаточный напор для проникновения под кожу, что может вызвать инфекцию или другие повреждения. Если все же гидравлическая жидкость попала на кожу, то незамедлительно обратитесь за медицинской помощью.
- Отсоединяйте шланги только после того, как сбросите давление в системе. Это позволит избежать травм.
- Повышайте гидравлическое давление в гидравлической системе только после того, как убедитесь, что все соединения герметичны, а детали находятся в хорошем состоянии.
- Не контактируйте с высоковольтными линиями электропередач – это может привести к сильному электрическому ожогу или смерти.
- Убедитесь, что имеется достаточный зазор между поднятым оборудованием и высоковольтными линиями.
- Проверьте, что давление в шинах трактора соответствует рекомендованному. Это повысит устойчивость машины.
- Транспортируйте присоединенную экскаваторную установку только в опущенном положении и на пониженных скоростях. Не делайте резких поворотов и рывков при торможении и разгоне.
- Загруженный ковш в поднятом положении изменяет положение центра тяжести машины и увеличивает вероятность опрокидывания.
- Не стойте, не ходите и не работайте под поднятым экскаватором или ковшом, если он надежно не заблокирован или не закреплен на месте. Случайное перемещение рычага управления или утечка в гидравлической системе могут привести к тому, что экскаватор-погрузчик упадет или сбросит груз. Это может повлечь за собой серьезную травму.
- Обеспечьте во время парковки устойчивое положение трактора и экскаватора: используйте опорные стойки на твердой, ровной поверхности.
- Будьте всегда бдительны при использовании экскаватора с ковшом, стрелой и рычагом.

3. НАКЛЕЙКИ И ЗНАКИ БЕЗОПАСНОСТИ

Следите за сохранностью наклеек и знаков безопасности: очищайте их водой с мылом от масла и грязи, а затем протирайте сухой тканью.

Если вам необходимо заменить поврежденную или наклеить отсутствующую наклейку, то обратитесь к вашему дилеру.

А если деталь с защитными знаками и наклейками безопасности заменена на новую, то убедитесь, что на ней они тоже есть и расположены на том же месте.

Установите новые защитные наклейки на чистую сухую поверхность и удалите пузырьки воздуха, разглаживая поверхность сухой тряпкой от центра к краям.

4. ТЕХНИЧЕСКИЕ ХАРАКТЕРИСТИКИ

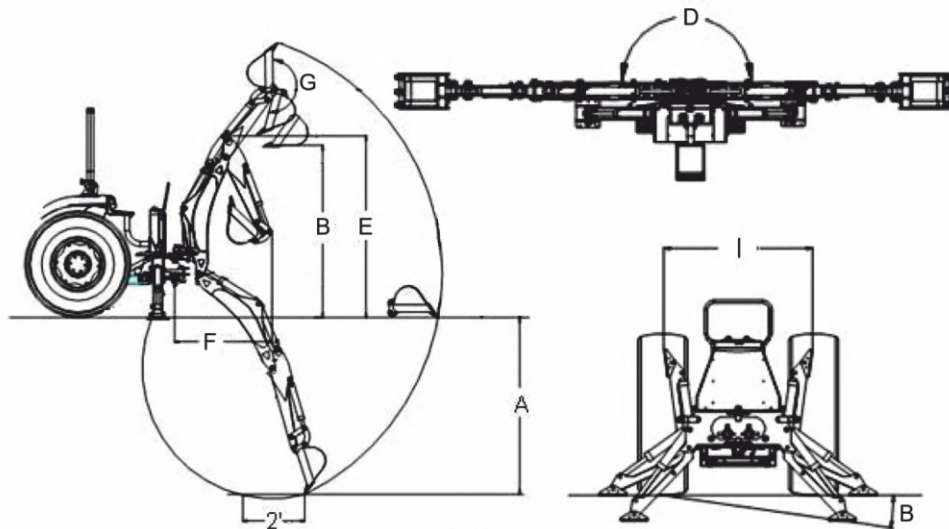


Рис. 1.

Модель экскаватора	ВК-150	ВК-215	ВК-250
Грузоподъемность, кг	100	120	200
Ширина ковша, мм	260	315	400
Объем ковша, м ³	0,028	0,028	0,036
A Максимальное заглубление ковша, мм	1650	1650	2150
B Высота выгрузки, мм	1530	1530	1878
B Максимальный уклон, град	10	10	10
D Угол поворота стрелы, град	180	180	180
E Высота в транспортном положении, мм	2100	2120	2100
F Вылет в транспортном положении, мм	1400	1370	1400
G Угол поворота ковша, град	160	160	160
Вылет опор (транспортное положение), мм	1400	1380	1800
Масса, кг	300	340	250
Давление в гидросистеме, Мпа/бар	16/160	16/160	16/160
Требуемая мощность двигателя, л.с.	22	24	35

5. ПОДГОТОВКА ТРАКТОРОВ

Задний противовес

Некоторые особые условия эксплуатации не позволят использовать номинальную нагрузку на экскаваторы или потребуют более тщательного ограничения работы при номинальной нагрузке для сохранения безопасности.

ВНИМАНИЕ! Не превышайте максимально допустимый вес трактора, установленный производителем. См. руководство к трактору.

Система защиты от опрокидывания (дуга безопасности)

Трактор должен быть оснащен штатной системой защиты от опрокидывания или кабиной для надлежащей защиты оператора.

Гидравлическая система трактора

Работа с экскаватором значительно увеличивает требования к гидравлической системе трактора – регулярно проверяйте в ней уровень жидкости.

С правилами обслуживания гидравлической системы трактора ознакомьтесь в инструкции вашего трактора, а именно в разделе технического обслуживания.

Соблюдайте рекомендации, указанные в руководстве по эксплуатации трактора, касающиеся интервалов замены, а также технических характеристик гидравлических жидкостей и фильтров.

ВНИМАНИЕ! Трактор с экскаватором должен эксплуатироваться только с установленным оборудованием безопасности.

Давление в шинах

Чтобы профиль шины с дополнительным весом экскаватора и груза был нормальным, накачайте передние шины до максимального рекомендуемого уровня.

Задние шины должны эксплуатироваться при одинаковом давлении в пределах рекомендуемого диапазона. Неравномерность давления в задних шинах может препятствовать равномерному контакту ковша с землей по всей ширине.

Настройки колеи колес

Ширина колеи должна быть установлена в пределах, рекомендуемых для конкретной модели трактора.

6. УПРАВЛЕНИЕ ЭКСКАВАТОРОМ

ВНИМАНИЕ! Трактор с экскаватором должен работать только со всем установленным защитным оборудованием. Вокруг экскаватора в радиусе, равном максимальному радиусу копания плюс 5 м, устанавливается опасная зона, в которой нахождение людей во время работы экскаватора запрещается.

Меры предосторожности

Внимательно прочитайте это руководство во избежание несчастных случаев и перед началом работы выполните пункты, описанные ниже:

- Проверьте правильность и надежность подключения гидравлических шлангов и фитингов.
- Поддерживайте в исправном состоянии или, если необходимо, отремонтируйте детали и узлы.
- Проверьте болты и штифты, чтобы убедиться, что они плотно установлены.
- Подготовьте трактор к работе в соответствии с руководством по эксплуатации трактора.
- Прогрейте трактор. Продуйте воздух в гидравлических шлангах и цилиндрах, полностью перемещая все цилиндры в крайние положения несколько раз.
- Проверьте уровень гидравлической жидкости. Он должен быть в рекомендованных пределах для трактора.
- Управляйте экскаватором только сидя на рабочем месте оператора.
- Убедитесь в отсутствии людей в опасной зоне работы экскаватора.
- Не работайте в спешке.
- Во время работы экскаватора водитель не должен находиться на тракторе.

Важно!

При первой работе на экскаваторе установите низкую частоту вращения вала отбора мощности (ВОМ) трактора.

Не используйте стрелу, рукоять, поворотный механизм или опоры для того, чтобы поднять, оттолкнуть или притянуть объект. Они предназначены только для управления ковшом.

Потренируйтесь быстро заглушить двигатель или мгновенно остановить экскаватор в случае внештатной ситуации.

Задние колеса трактора должны находиться на земле – опасно работать с поднятыми задними колесами.

Расположите трактор так, чтобы экскаватор-погрузчик был как можно ближе к куче и в таком положении, чтобы свести к минимуму количество перестановок трактора во время работы.

Держите устройство в чистоте и выполняйте регулярное обслуживание. Соблюдайте правила безопасности при очистке, обслуживании и смазывании.

Мы настоятельно рекомендуем вам следовать следующим советам:

1. Изучите это руководство, а также руководство оператора трактора.
2. Соблюдайте меры предосторожности, которые указаны в этом руководстве и в руководстве к трактору.
3. Используйте здравый смысл в повседневной работе с устройством. Рекомендации по безопасности никогда не могут быть всеобъемлющими, и вы несете ответственность за контроль и предотвращение внештатных ситуаций.
4. Никогда не превышайте предельные эксплуатационные характеристики оборудования. Если вы сомневаетесь в способности оборудования справиться с задачей, то не пробуйте выполнить ее. Используйте более подходящую технику.
5. Не торопитесь с процессом обучения. Внимательно ознакомьтесь с оборудованием и привыкните к нему.

ВНИМАНИЕ! Опускайте тяжелый груз плавно, без резких движений. Не опускайте ковш с грузом слишком быстро, но и не пытайтесь остановить быстрое опускание ковша с помощью гидравлики. Пытаясь остановить уже набравший скорость груз, вы создадите чрезмерную нагрузку на устройство, что может привести к повреждениям экскаватора, трактора или травме. Во избежание травм, перед отсоединением шлангов сбросьте давление в системе.

Не используйте экскаватор при протекающих фитингах или поврежденных шлангах. Внезапный разрыв шланга приведет к резкому опусканию стрелы или рукоятки, что в свою очередь может привести к повреждению оборудования или травме.

Подготовка экскаватора к работе

Перед тем, как начать работать с экскаватором, три раза полностью поднимите и опустите стрелу, рукоять, опоры и поворотный механизм. Затем поднимите ковш над землей и три раза отклоните его в крайние позиции. Опустите ковш на землю.

Проверьте уровень гидравлической жидкости трактора и при необходимости долейте.

ВНИМАНИЕ! Перед тем как покинуть машину, остановите двигатель, выньте ключ зажигания, поместите все элементы управления в нейтральное положение либо установите стояночный тормоз.

Когда экскаватор не используется, штоки гидроцилиндров должны быть максимально втянуты внутрь для предотвращения образования ржавчины, которая может повредить гидроцилиндры и гидросистему в целом. При движении трактора или при длительном хранении, заблокируйте положение стрелы и поворотного механизма.

Подготовка экскаватора в холодную погоду

Для плавной работы в холодную погоду дайте трактору прогреться. Медленно переведите все цилиндры в крайние положения несколько раз, чтобы нагреть масло в гидравлической системе. Экскаватор может работать нестабильно до тех пор, пока гидравлическое масло не нагреется до рабочей температуры.

ВНИМАНИЕ! Управляйте экскаватором только сидя на рабочем месте оператора.

Управление левой и правой опорой

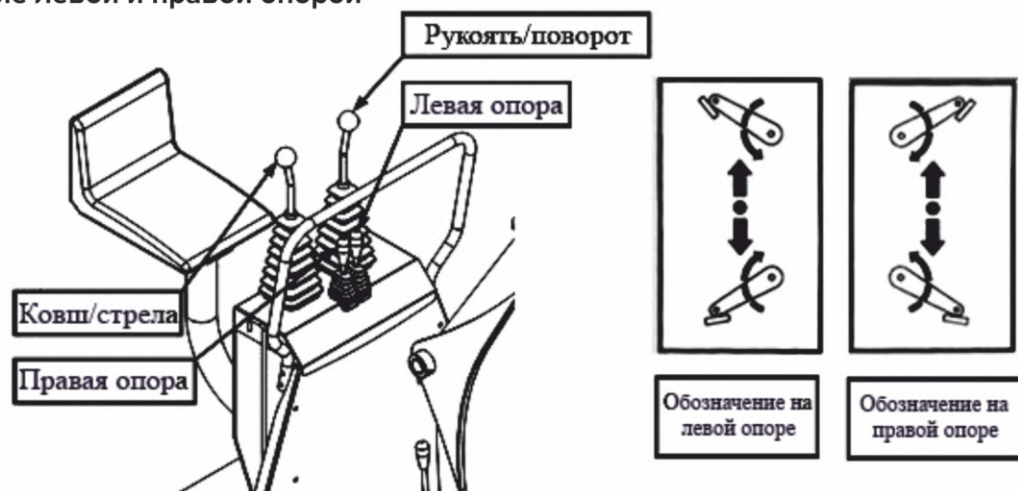


Рис. 2.

Чтобы опустить опору, переместите ручку ее управления от себя, а чтобы поднять, на себя. Не копайте рядом с опорами – это может привести к потере устойчивости и несчастным случаям. Также не поднимайте задние колеса над землей с помощью опор. Убедитесь, что опоры находятся на твердой поверхности. Это обеспечит необходимую устойчивость экскаватору и трактору.

Управление рукоятью и поворотом стрелы

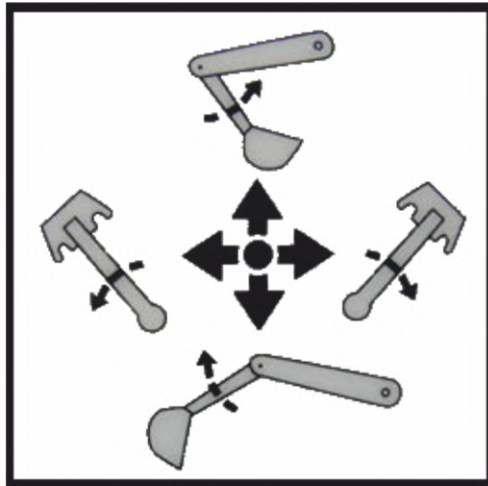


Рис. 3.

При перемещении ручки управления от себя, рукоять движется по направлению к оператору.
 При перемещении ручки управления на себя, рукоять движется от оператора.
 При перемещении ручки управления влево, стрела отклоняется влево.
 При перемещении ручки управления вправо, стрела отклоняется вправо.

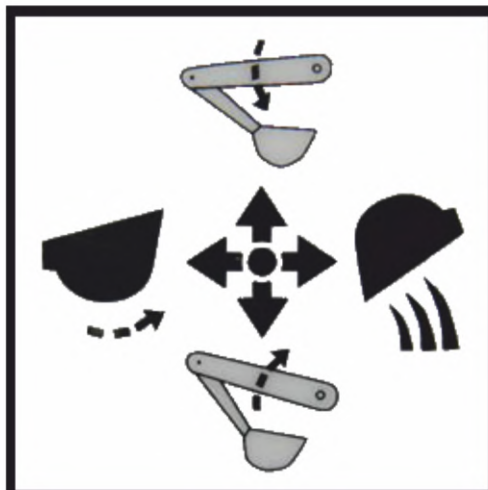


Рис. 4.

При перемещении ручки управления от себя, рукоять движется по направлению к оператору.
 При перемещении ручки управления на себя, рукоять движется от оператора.
 При перемещении ручки управления влево, стрела отклоняется влево.
 При перемещении ручки управления вправо, стрела отклоняется вправо.

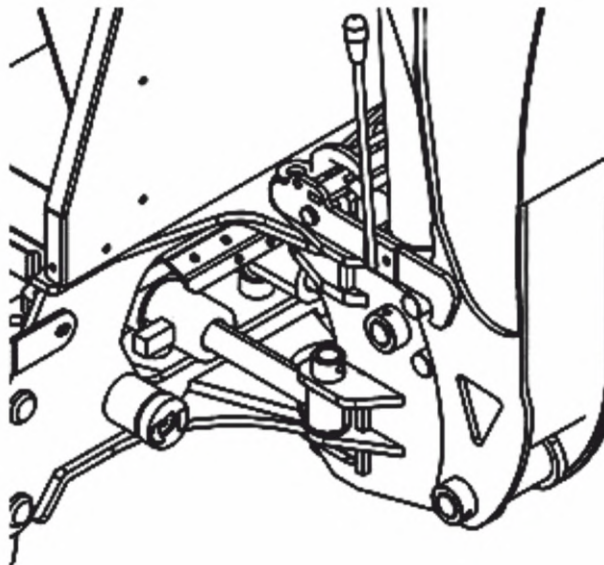


Рис. 5.

При движении трактора и при длительном хранении экскаватора, заблокируйте положение стрелы и поворотного механизма.

Для этого установите стрелу в центральное положение и установите блокирующий палец в отверстия стрелы и поворотного механизма.

ВНИМАНИЕ! Используя экскаватор, всегда следите за положением стрелы и ковша.

При поднятии рукояти с загруженным ковшом, есть риск, что часть материала высыпется на поверхность и повредит ее или причинит травму.

Не копайте рядом с опорами – земля у опор может осыпаться. Все операции делайте плавно и без рывков.

Управляйте экскаватором только сидя на рабочем месте оператора. Всегда будьте готовы незамедлительно остановить экскаватор в случае внештатной ситуации.

Чтобы предотвратить опрокидывание и обеспечить максимальную стабильность, отрегулируйте ширину колеи задних колес до максимально возможного положения. Обратитесь к руководству трактора за рекомендациями.

7. УСТАНОВКА ЭКСКАВАТОРА

ВНИМАНИЕ! Установку экскаватора следует производить на ровной, твердой поверхности.

Не допускайте посторонних лиц к трактору и экскаватору во время установки.

Перед началом работы экскаватора продуйте воздух в гидравлических шлангах и цилиндрах, полностью перемещая все цилиндры в крайние положения несколько раз.

1. Поставьте трактор на необходимое расстояние от экскаватора, не приближаясь при этом вплотную.
2. Подключите гидравлические шланги экскаватора к гидравлическим выходам трактора.
3. Откройте подачу гидравлической жидкости на гидравлические выходы.
4. С помощью опор и стрелы поднимите раму экскаватора до уровня нижних тяг сцепного устройства трактора (40-50 см).
5. Медленно двигайтесь на тракторе назад, пока нижние тяги не попадут в монтажные кронштейны рамы экскаватора.

6. Установите фиксирующие пальцы.
7. Отрегулируйте длину центральной тяги сцепного устройства трактора и совместите с центральным монтажным кронштейном экскаватора. Установите фиксирующий палец.
8. Поднимите опоры и стрелу экскаватора в транспортное положение.

8. СНЯТИЕ ЭКСКАВАТОРА

ВНИМАНИЕ!

Снятие экскаватора следует производить на ровной, твердой поверхности.

Не снимайте экскаватор с демонтированными опорами и ковшом.

Удалите весь оставшийся материал из ковша.

Если экскаватор неисправен, для снятия используйте погрузчик или другое подъемное оборудование.

Не допускайте посторонних лиц к трактору и экскаватору во время снятия.

Гидравлическая жидкость опасна для кожи и глаз: пользуйтесь перчатками и защитными очками во время работы.

1. Переместите трактор в место хранения экскаватора.
2. Используя рычаги управления, опустите опоры до соприкосновения с землей. Полностью поднимите стрелу и рукоять экскаватора.
3. Поверните стрелу в центральное положение и зафиксируйте пальцем.
4. Используя рычаги, переведите рукоять в вертикальное положение и переместите ковш так, чтобы его дно было параллельно земле. Опускайте стрелу до тех пор, пока дно ковша не коснется земли.
5. Используя опоры и стрелу, уберите нагрузку со сцепного устройства трактора.
6. Выньте пальцы, которые крепят раму экскаватора к сцепному устройству трактора.
7. Медленно двигайтесь на тракторе вперед, пока тяги сцепного устройства не выйдут из монтажных кронштейнов экскаватора.
8. С помощью опор и стрелы опустите раму экскаватора на землю. При необходимости положите деревянные подкладки под экскаватор.
9. Выключите двигатель трактора. Сбросьте давление в гидравлической системе, передвигая рычаги управления в крайние положения, затем отсоедините гидравлические шланги от гидравлических выходов трактора.

9. СМАЗКА И ТЕХНИЧЕСКОЕ ОБСЛУЖИВАНИЕ

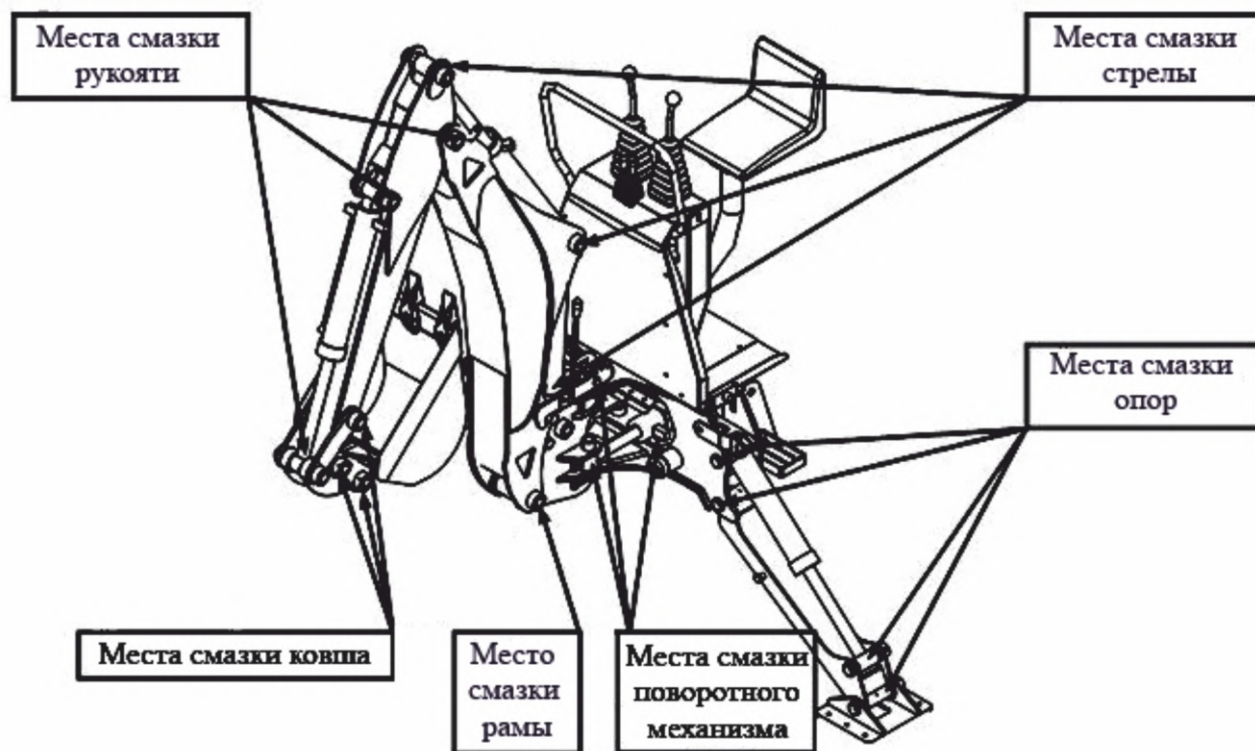


Рис. 6.

График технического обслуживания:

Наименование	Вид работ	Интервал
Уровень гидравлической жидкости	Проверка	Ежедневно/каждые 10 часов
Гидравлическая жидкость/фильтр	Замена	Согласно инструкции к трактору
Давление в шинах	Проверка	Еженедельно/каждые 50 часов
Шарниры экскаватора	Смазка, проверка, замена при необходимости	Ежедневно/каждые 10 часов
Гидравлическая система экскаватора	Проверка на износ и утечки	Ежедневно/каждые 10 часов
Гидроцилиндры (стрелы, рукояти, поворотного механизма, ковша, опор)	Проверка на утечки, ремонт при необходимости	Ежедневно/каждые 10 часов
Пальцы, защитные крышки, наклейки безопасности	Проверка наличия, замена при утере	Ежедневно/каждые 10 часов
Крепежное оборудование экскаватора	Внешний осмотр	Ежедневно/каждые 10 часов
Болтовые соединения	Затяжка	Каждые 25 часов

ВНИМАНИЕ! Не проводите смазку и техническое обслуживание экскаватора при поднятой стреле. Для доступа к деталям трактора сначала отсоедините экскаватор.

Протекающая жидкость под давлением может иметь достаточный напор для попадания под кожу, что может привести к серьезным травмам. Перед отсоединением гидравлических шлангов сбросьте давление в системе. Перед подачей давления в гидравлическую систему убедитесь в надежности и исправности всех соединений и шлангов. Жидкость, вытекающая из очень маленького отверстия, может быть почти незаметной. Для обнаружения утечек используйте кусок картона или дерева – никогда не делайте этого руками. Если все же гидравлическая жидкость попала на кожу, то незамедлительно обратитесь за медицинской помощью.

Проверка уровня гидравлической жидкости должна производиться при полностью вытянутых штоках гидроцилиндров.

Важно! Опустите экскаватор на землю и сбросьте давление в его гидравлических линиях до выполнения любых операций по техническому обслуживанию трактора или экскаватора.

10. УСТРАНЕНИЕ НЕИСПРАВНОСТЕЙ

Неисправность	Причина неисправности	Способ устранения
Гидроцилиндры (стрелы, рукояти, поворотного механизма, опор, ковша) не работают должным образом.	Низкий уровень гидравлической жидкости.	Проверьте уровень и долейте гидравлическую жидкость.
	Гидравлические шланги подключены неправильно.	Проверьте и подключите шланги правильно.
	Гидравлические шланги в/из гидрораспределителя заблокированы.	Проверьте наличие повреждений (перекрученных) шлангов и т. д.
	Регулирующий клапан экскаватора или предохранительный клапан трактора закрыты.	Проверьте давление в системе. Отремонтируйте или замените предохранительный клапан. См. руководство трактора.
	В системе низкое давление, подаваемое из гидравлического насоса.	Проверьте давление в системе. Отремонтируйте или замените насос.
	Поврежден рычаг регулирующего клапана.	Проверьте, отремонтируйте.
	Быстроразъемные соединения шлангов подключены неправильно или неисправны.	Проверьте, замените.
	Засорение гидравлического шланга или трубки.	Проверьте, прочистите.
	Утечка в гидроцилиндре.	Проверьте цилиндры на герметичность и при необходимости отремонтируйте или замените.

	Заклинивание гидрораспределителя.	Разберите гидрораспределитель и почините.
Цилиндры работают в неправильном направлении относительно положения рычагов управления.	Неправильно подключены гидравлические шланги.	Подключите гидравлические шланги правильно.
Медленное или неустойчивое перемещение цилиндров (шумная работа цилиндров).	Низкий уровень гидравлической жидкости.	Проверьте уровень и долейте гидравлическую жидкость.
	Холодная гидравлическая жидкость.	Дайте гидравлической системе прогреться до рабочей температуры.
	Вязкость гидравлического масла слишком большая или неподходящее масло.	Проверьте количество масла и вязкость; заправьте правильное гидравлическое масло.
	Обороты двигателя слишком низкие (обороты гидронасоса слишком низкие).	Увеличьте частоту вращения двигателя до номинальной.
	Чрезмерный вес в ковше. Масса материала превышает максимально допустимую.	Уменьшите количество материала.
	Неисправен гидрораспределитель.	Почините/замените.
	Аэрация гидравлической жидкости.	Смотри раздел «Аэрация гидравлической жидкости».
	Быстроразъемные соединения шлангов подключены неправильно или неисправны.	Проверьте, замените.
	Гидравлические шланги повреждены, засорены или перекручены.	Проверьте наличие повреждений (перекрученных) шлангов и т. д.
	Утечка в гидроцилиндре.	Проверьте цилиндры на герметичность и при необходимости отремонтируйте или замените.
Недостаточная грузоподъемность.	Обороты двигателя слишком низкие (обороты гидронасоса слишком низкие).	Увеличьте частоту вращения двигателя до номинальных.
	Чрезмерный вес в ковше. Масса материала превышает максимально допустимую.	Уменьшите количество материала.
	Предохранительный клапан неисправен или не отрегулирован.	Отрегулируйте или замените предохранительный клапан.
	Утечки внутри гидрораспределителя.	Замените.

	Утечка в гидроцилиндре.	Проверьте цилиндры на герметичность и при необходимости отремонтируйте или замените.
	Утечки внутри гидрораспределителя.	Замените гидрораспределитель.
	Неисправен гидронасос.	Замените/почините гидронасос.
Аэрация гидравлической жидкости (обычно проявляется вспенивание жидкости).	Низкий уровень гидравлической жидкости.	Проверьте и долейте гидравлическую жидкость.
	Воздух просачивается со стороны всасывания гидравлического насоса.	Проверьте наличие незатянутых или дефектных соединений между резервуаром и гидравлическим насосом.
	Используется неправильная гидравлическая жидкость.	См. руководство трактора для подбора подходящей гидравлической жидкости.
Срабатывает предохранительный клапан.	Холодная гидравлическая жидкость.	Дайте гидравлической системе прогреться до рабочей температуры.
	Вязкость гидравлического масла слишком большая или неподходящее масло.	Проверьте количество масла и вязкость, залейте в систему правильное гидравлическое масло.
	Чрезмерный вес в ковше. Масса материала превышает максимально допустимую.	Уменьшите количество материала.
	Предохранительный клапан неисправен или не отрегулирован.	Отрегулируйте или замените предохранительный клапан.
	Засор в гидравлических шлангах, трубках или быстроразъемных соединениях.	Проверьте на наличие засора. Почините или замените неисправные компоненты.
Экскаватор опускается при рычагах в центральном положении (при отсутствии утечек). Примечание: постепенное опускание в течение длительного времени – нормальное явление.	Утечка в гидроцилиндре.	Проверьте цилиндры на герметичность, при необходимости отремонтируйте или замените.
	Утечки внутри гидрораспределителя.	Замените.
Рычаги управления не возвращаются в центральное положение.	Посторонний предмет мешает движению рычага.	Найдите посторонний объект и удалите его.
	Сломан центрирующий механизм.	Замените центрирующую пружину.
	Рычаг управления вышел из зацепления внутри гидрораспределителя.	Разберите гидрораспределитель для осмотра, почините или замените.
	Ослабли гидравлические соединения.	Затяните гидравлические соединения.
	Дефект в гидравлическом шланге, трубке или фитинге.	Определите источник утечки и замените дефектную деталь.

Утечка гидравлической жидкости.	Износ уплотнительных колец.	Замените изношенные уплотнительные кольца.
	Износ золотника или корпуса гидрораспределителя.	Замените изношенные детали.
	Утечка в гидроцилиндре.	Проверьте цилиндры на герметичность, при необходимости отремонтируйте или замените.
Неисправность гидравлического насоса.	Холодная гидравлическая жидкость.	Дайте гидравлической системе прогреться до рабочей температуры.
	Обороты двигателя слишком низкие (обороты гидронасоса слишком низкие).	Увеличьте частоту вращения двигателя до номинальных.
	Низкое давление гидравлической жидкости.	Обратитесь к руководству трактора для поиска неисправности.
	Засор гидравлического шланга.	Проверьте на наличие засора. Почините или замените неисправные компоненты.
	Поломка гидравлического насоса.	Обратитесь к руководству трактора для поиска неисправности. Если насос поврежден, то замените его.
Шток гидроцилиндра погнулся в вытянутом положении.	Чрезмерно высокая нагрузка на гидроцилиндр.	Замените поврежденную деталь. Соблюдайте допустимые нагрузки при работе.

11. СХЕМА ГИДРАВЛИЧЕСКОЙ СИСТЕМЫ

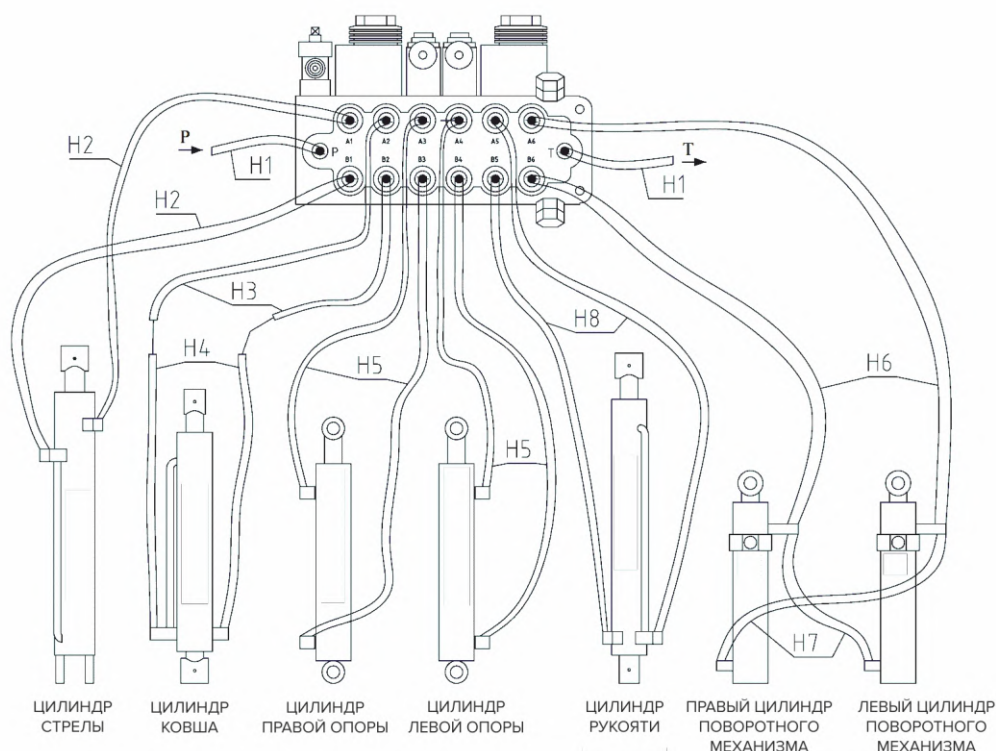





Рис. 7.

№	№ детали	Название	Количество
H1	ВК.410	Шланг, гидрораспределитель-вход/выход	2
H2	ВК.411	Шланг, гидрораспределитель-стрела	2
H3	ВК.412	Шланг, гидрораспределитель-штуцер	2
H4	ВК.413	Шланг, штуцер-ковш	2
H5	ВК.414	Шланг, гидрораспределитель-опора	4
H6	ВК.415	Шланг, гидрораспределитель-поворотный механизм	2
H7	ВК.416	Шланг, поворотный механизм-поворотный механизм	2
H8	ВК.417	Шланг, гидрораспределитель-рукоять	2

12. ТАБЛИЦЫ УСИЛИЙ ЗАТЯЖКИ БОЛТОВ

ПРИМЕЧАНИЕ. Используйте моменты затяжки, приведенные ниже, если не даны особые указания. Значения даны для крепежных деталей с резьбой типа UNF. Крепежные детали могут быть сухими или смазанными обычным моторным маслом. Значения не применяются, если используется графитовая, молибденовая или другие смазки.

Класс прочности	8,8		10,9		12,9	
Маркировка на головках болтов						
Размер болта	Н*м		Н*м		Н*м	
	Мин	Макс	Мин	Макс	Мин	Макс
M4	3	4	4	5	4	5
M5	6	8	9,5	11	9,5	11
M6	10,5	12	15	17,5	15	17,5
M8	26	31	37	43	37	43
M10	52	61	73	87	73	87
M12	90	107	125	150	125	150
M14	144	172	200	245	200	245
M16	217	271	310	380	310	380
M20	434	515	610	730	610	730
M24	675	815	1050	1275	1050	1275
M30	1250	1500	2000	2400	2000	2400
M36	2175	2600	3500	4200	3500	4200

13. СПЕЦИФИКАЦИЯ КОМПЛЕКТУЮЩИХ

СИДЕНЬЕ, ПАНЕЛЬ УПРАВЛЕНИЯ

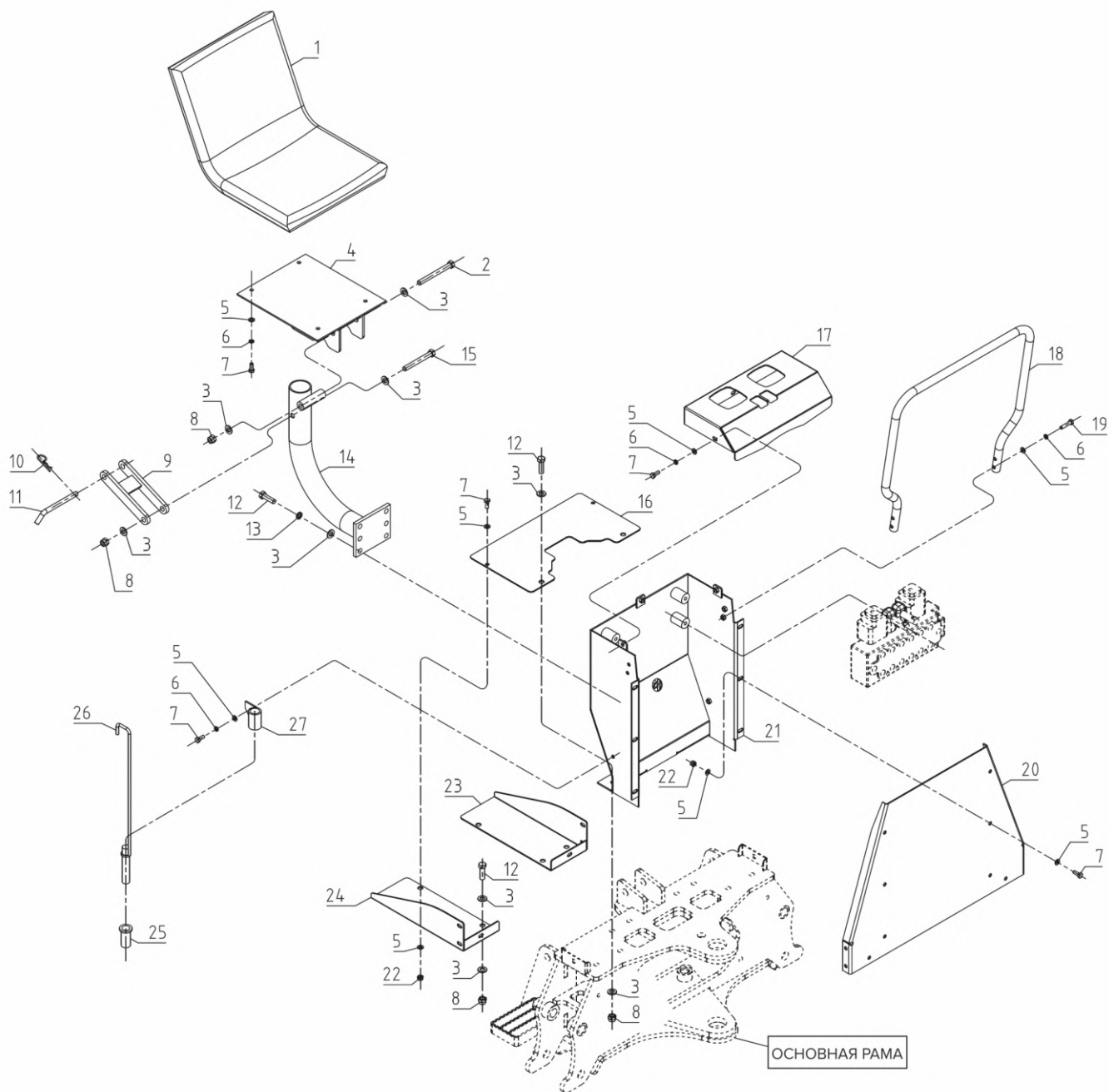


Рис. 8.

№	№ детали	Название	Количество
1	ВК.033	Сиденье	1
2	GB5782-M12x115	Болт М12x115	1
3	GB971-12	Плоская шайба М12	24
4	ВК.016	Рама сиденья	1
5	GB971-8	Плоская шайба М8	40
6	GB93-8	Пружинная шайба М8	12
7	GB5782-M8x20	Болт М8x20	22
8	GB889.1-M12	Гайка гроверная М12	10
9	ВК.015	Кронштейн крепления сиденья	1
10	BL25.10.110	Шплинт пружинный, М3.2	1
11	ВК.106	Палец, М12	1
12	GB5782-M12x40	Болт М12x40	12
13	GB93-12	Пружинная шайба М12	4
14	ВК.013	Стойка сиденья	1
15	GB5782-M12x100	Болт М12x100	1
16	ВК.104	Пол	1
17	ВК.105	Верхняя крышка	1
18	ВК.107	Ручка	1
19	GB5782-M8x35	Болт М8x35	4
20	ВК.124	Передняя крышка	1
21	ВК.014	Стойка крепления гидрораспределителя	1
22	GB889.1-M8	Гайка гроверная М8	14
23	ВК.103	Левая опора для ног	1
24	ВК.102	Правая опора для ног	1
25	ВК.123	Резиновая втулка	1
26	ВК.027	Палец блокировки стрелы	1
27	ВК.028	Крепление пальца блокировки стрелы	1

ОСНОВНАЯ РАМА

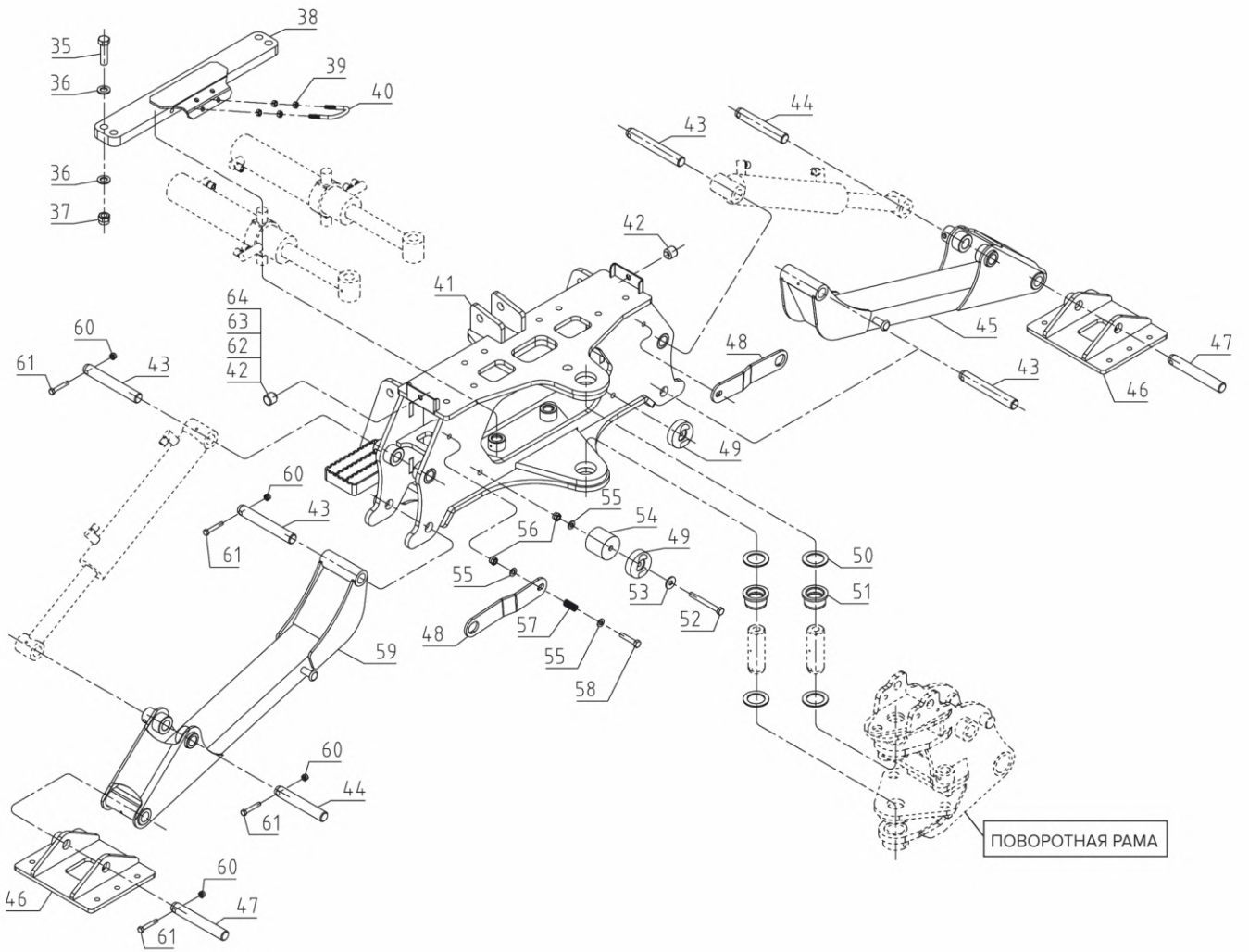


Рис. 9.

№	№ детали	Название	Количество
35	GB5782-M16x60	Болт М16х60	4
36	GB971-16	Плоская шайба М16	8
37	GB889.1-M16	Гайка гроверная М16	4
38	ВК.026	Поперечная балка	1
39	GB6172.1-M8	Гайка М8	4
40	ВК.402	Стремянка	1
41	ВК.011	Основная рама	1
42	ВК.128	Резиновая накладка	2
43	ВК.127	Палец, 24.5х173	4
44	ВК.126	Палец, 24.5х154	2
45	ВК.031	Рама левой опоры	1
46	ВК.029	Опорная плита	2
47	ВК.125	Палец, *24.5х166	2
48	ВК.121	Блокирующая пластина опоры	2
49	ВК.131	Резиновая прокладка	2
50	ВК.130	Шайба	4
51	ВК.129	Втулка	2
52	GB5782-M10x95	Болт М10х95	2
53	GB96.2-10	Широкая плоская шайба М10	2
54	ВК.032	Прокладка кронштейна	2
55	GB971-10	Плоская шайба М10	6
56	GB889.1-M10	Гайка гроверная М10	4
57	ВК.122	Пружина	2
58	GB5782-M10x50	Болт М10х50	2
59	ВК.030	Рама правой опоры	1
60	GB889.1-M8	Гайка гроверная М8	8
61	GB5782-M8x50	Болт М8х50	8
62	GB/T971-6	Плоская шайба М6	2
63	GB/T889.1-M6	Гайка гроверная М6	2
64	GB/T70.1-M6x40	Болт М6х40	2

МЕХАНИЗМ ПОВОРОТА

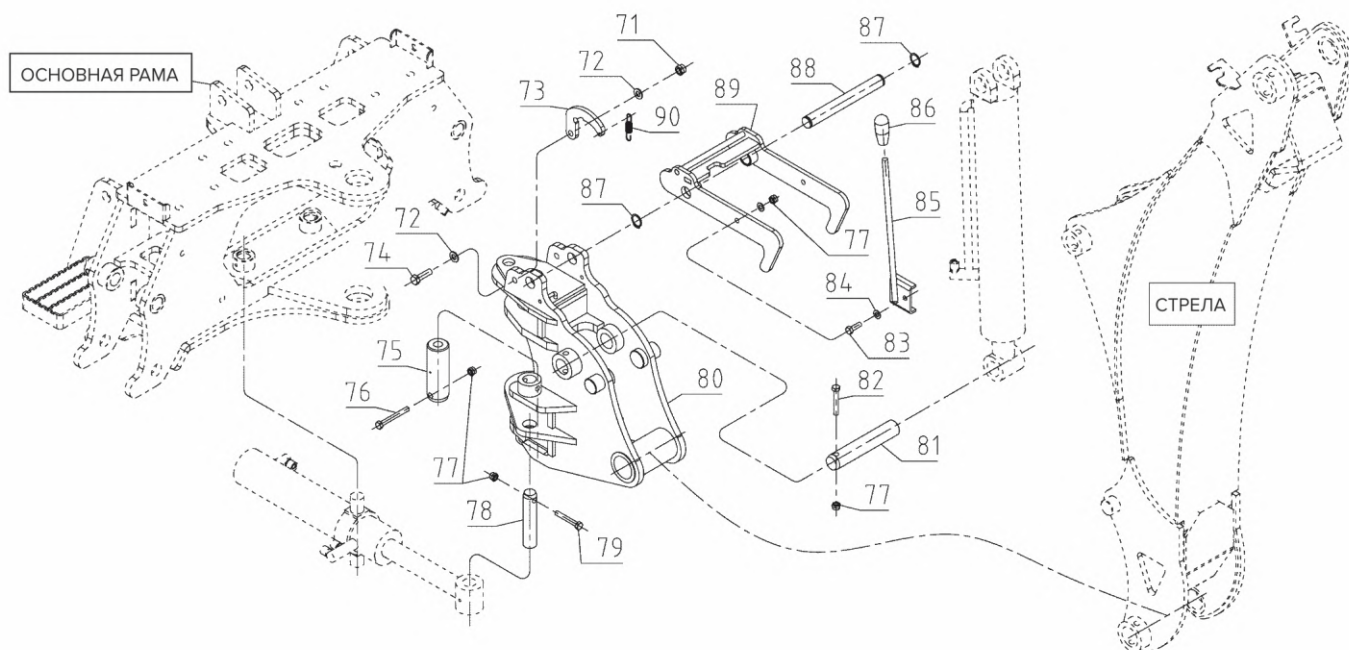


Рис. 10.

СТРЕЛА

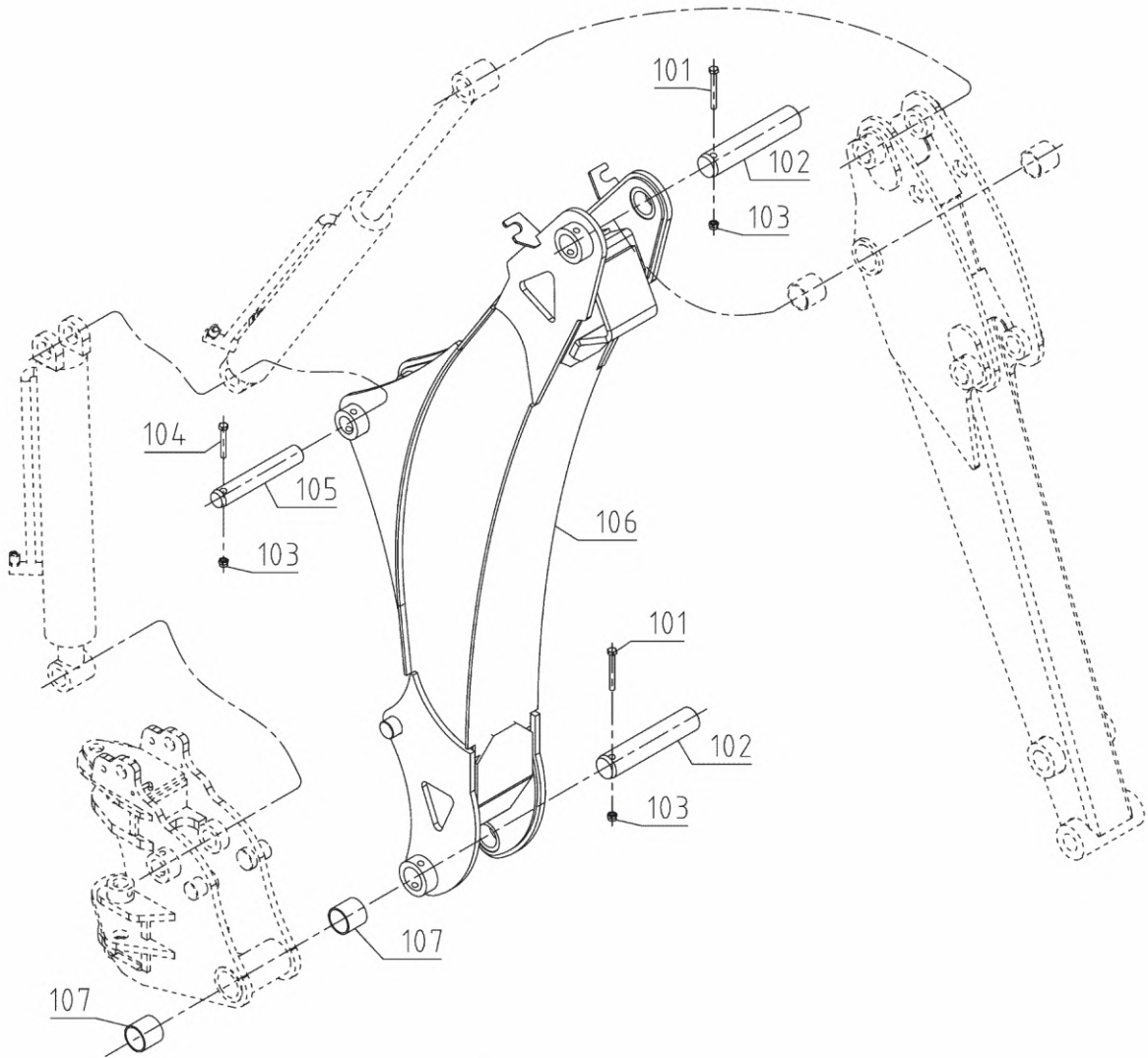


Рис. 11.

№	№ детали	Название	Количество
101	GB5782-M8x70	Болт М8х70	2
102	ВК.115	Палец, *39.5x193	2
103	GB889.1-M8	Гайка гроверная М8	3
104	GB5782-M8x60	Болт М8х60	1
105	ВК.113	Палец, *29.5x180	1
106	ВК.017	Стрела	1
107	ВК.116	Втулка, *40	2

КОВШ, РУКОЯТЬ

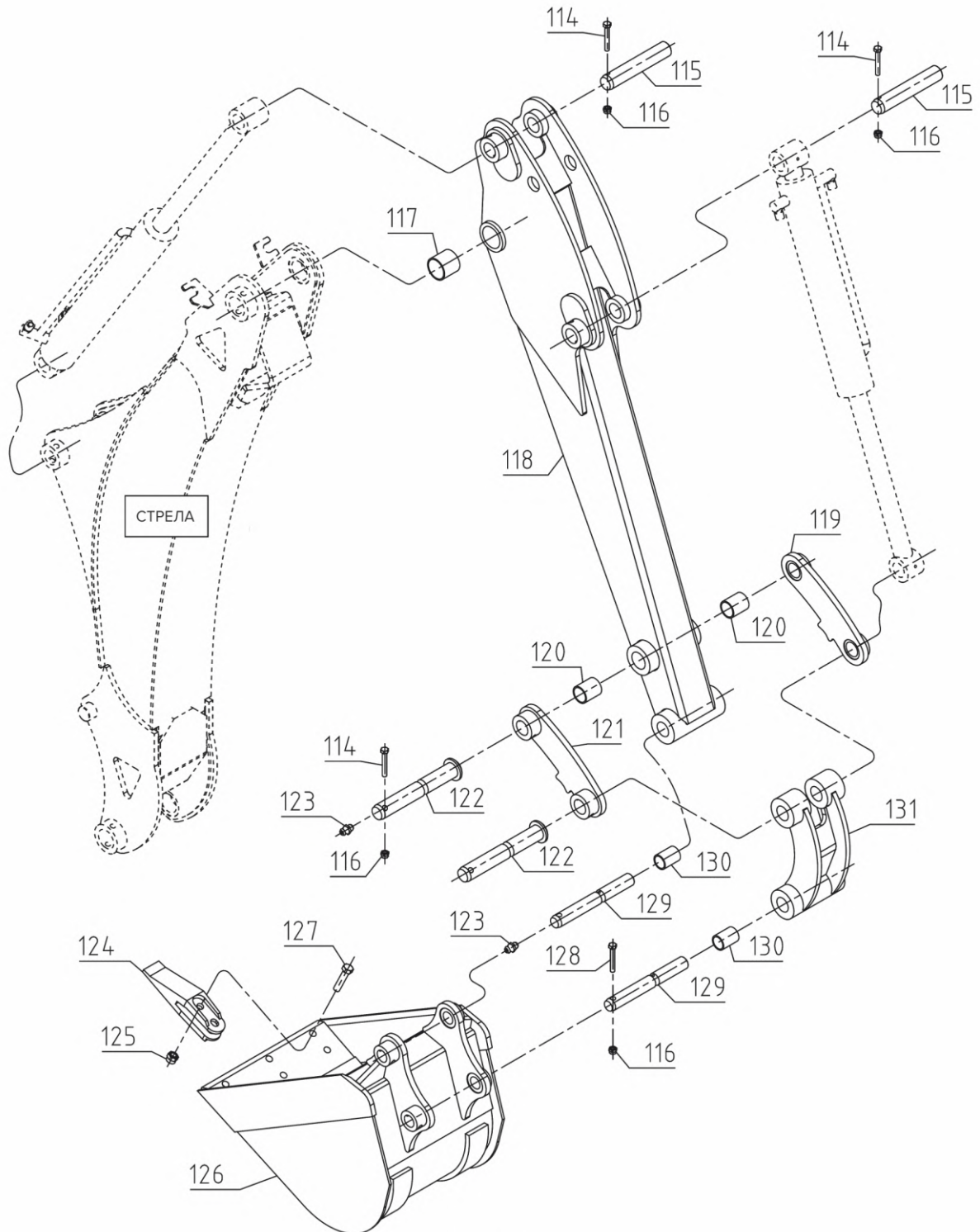


Рис. 12.

№	№ детали	Название	Количество
114	GB5782-M8x60	Болт М8х60	4
115	ВК.112	Палец, *29.5х161	2
116	GB889.1-M8	Гайка гроверная М8	6
117	ВК.116	Втулка, *40	2
118	ВК.021	Рукоять	1
119	ВК.019	Левый кронштейн	1
120	ВК.111	Втулка, *30	2
121	ВК.018	Правый кронштейн	1
122	ВК.110	Палец, *29.5х198	2
123	JB7940.1-M6	Масленка М6	26
124	ВК6N.01.105	Зуб ковша	3
125	GB889.1-M12	Гайка гроверная М12	6
126	ВК.025	Ковш	1
127	GB5782-M12x45	Болт М12х45	6
128	GB5782-M8x55	Болт М8х55	2
129	ВК.108	Палец, *24.5х200	2
130	ВК.109	Втулка, *25	4
131	ВК.020	Крепление ковша	1

ФИТИНГИ

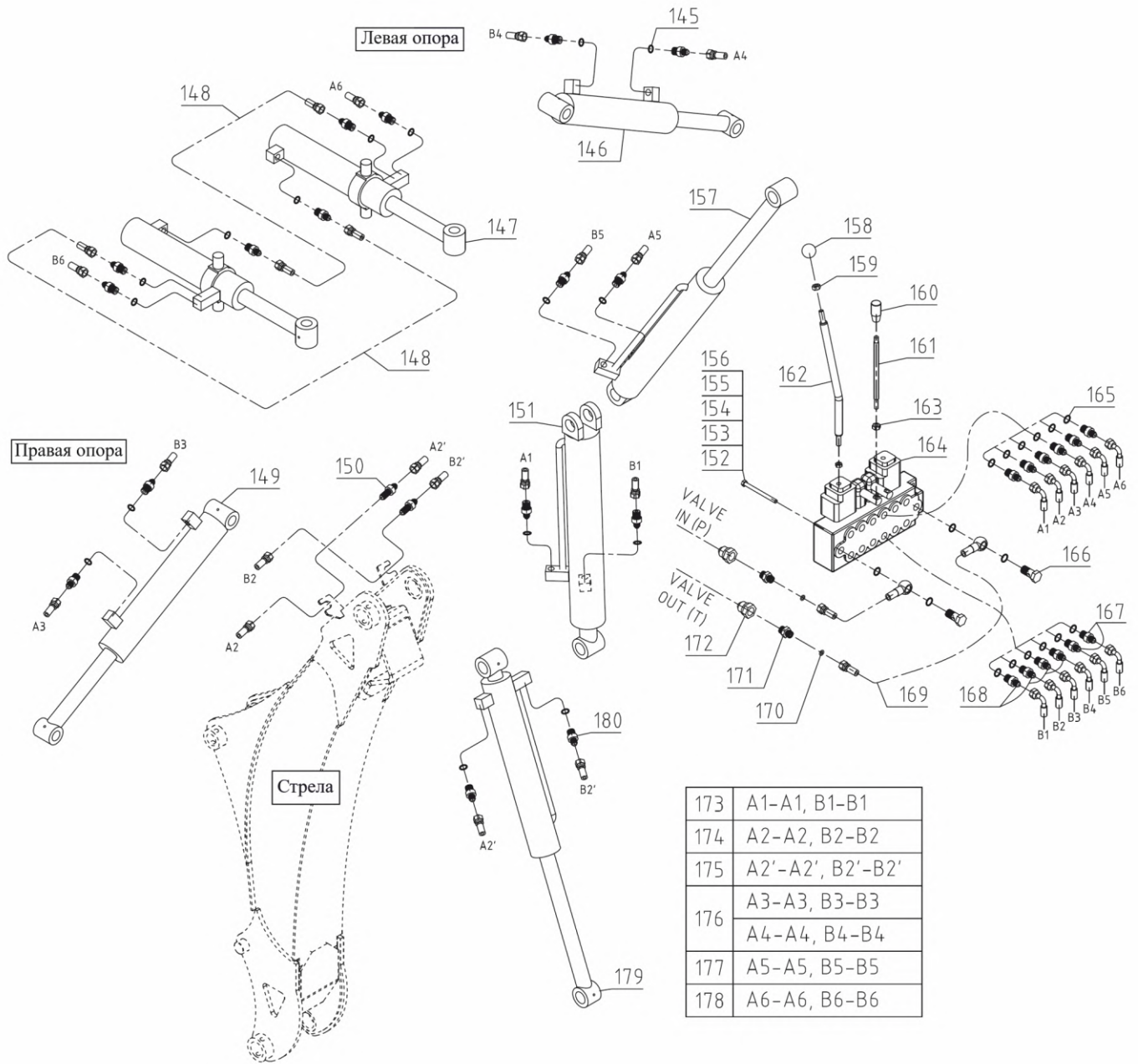


Рис. 13.

№	№ детали	Название	Количество
145	JB/T982-14	Уплотнительная шайба М14	16
146	ВК.044	Цилиндр левой опоры	1
147	ВК.045	Цилиндр поворотного механизма	2
148	ВК.416	Шланг, поворотный механизм	2
149	ВК.043	Цилиндр правой опоры	1
150	ВК.406	Удлиненный штуцер	2
151	ВК.041	Цилиндр стрелы	1
152	GB5782-M8x100	Болт М8x100	2
153	GB97.1-8	Шайба М8	5
154	GB889.1-M8	Гайка гроверная М8	2
155	GB5782-M8x60	Болт М8x60	1
156	GB93-8	Пружинная шайба М8	1
157	ВК.046	Цилиндр рукояти	1
158	JB7271.1-M10x32	Рукоять рычага М10x32	2
159	GB6172.1-M10	Гайка М10	4
160	JB7271.5-M10x50	Рукоять рычага М10x50	2
161	ВК.401	Рычаг управления	2
162	ВК.040	Рычаг управления	2
163	GB/T6172.1-M8	Гайка М8	2
164	НС-TR55/6	Гидрораспределитель	1
165	JB/T982-18	Уплотнительная шайба М18	16
166	ВК.403	Болтовой штуцер G3/8	2
167	ВК.408	Штуцер тип 2, М14Z-G3/8	4
168	ВК.405	Штуцер тип 1, М14Z-G3/8	8
169	ВК.410	Шланг, гидрораспределитель-вход/выход	2
170	GB3452.1-13x2.4	Уплотнительное кольцо, 13x2.4	2
171	BL25.40.102	Штуцер, М18-R1/2	2
172	GB8606-G1/2-M	Быстроразъемный переходник-G1/2-M	2
173	ВК.411	Шланг, гидрораспределитель-стрела	2
174	ВК.412	Шланг, гидрораспределитель-штуцер	2
175	ВК.413	Шланг, штуцер-ковш	2
176	ВК.414	Шланг, гидрораспределитель-опора	4
177	ВК.417	Шланг, гидрораспределитель-рукоять	2
178	ВК.415	Шланг, гидрораспределитель-поворотный механизм	2
179	ВК.042	Цилиндр ковша	1
180	ВК6N.06.104	Штуцер, М14Z-M14	16

16. ГАРАНТИЙНЫЕ ОБЯЗАТЕЛЬСТВА

Изготовитель гарантирует работоспособность экскаватора в течение 12 месяцев с момента продажи потребителю. Несоблюдение приведенных в настоящем руководстве инструкций служит основанием для отклонения претензий со стороны потребителя. Все расходы, связанные с транспортировкой экскаватора, несет потребитель.

Для гарантийного ремонта предъявите фирменный гарантийный талон с отметкой о дате продажи и серийным номером, подписью продавца и штампом предприятия торговли; оригинал кассового чека или товарный чек. При отсутствии одного из этих документов гарантия не будет иметь силы. Все условия гарантии соответствуют действующему законодательству РФ. Вместе с тем, уполномоченные представители оставляют за собой право отказа от бесплатного гарантийного ремонта в случае, если:

- Нарушены правила эксплуатации, описанные в настоящем руководстве.
- Имело место обслуживание вне гарантийной мастерской или производилось вмешательство в конструкцию трактора.
- Дефект является результатом естественного износа.
- Неисправность возникла в результате повреждения, небрежной эксплуатации или ненадлежащих условий хранения.
- Повреждены принадлежности и насадки, являющиеся неотъемлемой частью экскаватора.
- Поломка трактора вызвана механическими повреждениями или попаданием в него посторонних предметов, веществ и жидкостей.
- Пользователем была нарушена целостность экскаватора в течение гарантийного срока: вскрыты пломбы, нарушена сохранность состава специальной краски в месте крепежа, имеются следы применения механических средств на винтах, надрезаны наклейки или защитные голограммы.
- Заводской серийный номер частично или полностью отсутствует.



garden-scout.ru
8 (800) 500-52-77